

Controlador portátil de bajas presiones Modelo CPC2000

Hoja técnica WIKA CT 27.51



Aplicaciones

- Calibración móvil de manómetros de baja presión
- Preparación de presiones positivas y negativas muy bajas
- Mediciones exactas de sobrepresión y presiones diferenciales muy bajas

Características

- Rangos de presión: 1 ... 1.000 mbar
- Exactitud: hasta el 0,1 % FS
- Generación de presión integrada y automática
- Portátil, se puede utilizar sin cable de red gracias a las baterías de iones de litio
- Manejo fácil



**Controlador portátil de bajas presiones,
modelo CPC2000**

Descripción

Utilización

Este instrumento se suele aplicar, principalmente, como medio de calibración y de medición muy exacta en los aplicaciones de técnicas de calefacción, ventilación, climatización, filtración, técnicas de salas limpias y medicina, o como transmisor de presión preciso.

Funcionalidad

El controlador de bajas presiones modelo CPC2000 es un controlador de presión con cable de red o autónomo con generación de presión integrada y automática y con referencia de presión. La provisión rápida de presión tiene lugar a través de una bomba eléctrica integrada que facilita la presión en las dos conexiones de mangueras a altura positiva o negativa. Justo después de la conexión del instrumento, se realiza automáticamente un ajuste del punto cero para suprimir una variación del cero.

Para la preparación de una calibración, que tiene lugar seguidamente, solo se necesita realizar unos pocos ajustes. Primero, mediante la tecla "MENÚ", se selecciona una de las unidades de presión guardadas y un nivel de cambio de presión modificable en un rango de 0 ... 50 %.

A continuación se introduce el valor final en el modo de regulación y, seguidamente, se puede aumentar o disminuir la presión hacia la altura definida mediante las teclas de dirección de forma sencilla. La tecla LEAK (fuga) sirve para comprobar si el dispositivo de calibración o el comprobante presentan fugas. También se incluye la presión en el dispositivo de ensayo y se mide y se indica la caída de presión, en caso de que tuviera lugar una, así como el tiempo en espiración.

Interfaz

El instrumento dispone de RS-232 y puerto USB que posibilitan la comunicación y el intercambio de datos con un ordenador.

Certificado de calibración

La exactitud del instrumento se certifica en una certificación de calibración emitida por el fabricante. Si se desea, podemos realizar un certificado de calibración DKD/DakKS para este instrumento.

Datos técnicos

Modelo CPC2000

Sensores de presión de referencia

Rango de presión	mbar	1	10	50	100	500	1.000
Exactitud	% FS	0,3	0,1	0,1	0,1	0,1	0,1
Tipo de presión	Sobrepresión o presión diferencial positiva o negativa						
Unidades de presión	Pa, kPa, hPa, bar, mbar, psi, inH ₂ O, inHg, mmHg, Torr						

Instrumento básico

Instrumento

Versión del instrumento	Instrumento de mesa con asa de transporte
Dimensiones	102,6 x 257 x 271 mm sin asa de transporte
Peso	4,6 kg
Tipo de protección	IP 20
Generación de presión	bomba eléctrica interna

Indicación

Pantalla	Pantalla gráfica iluminada, de varias líneas
Resolución	5 (4 dígitos para 50/500 mbar de rango de medida)
Teclado	Teclado de membrana
Idiomas del menú	alemán, inglés, español y francés

Conexiones

Conexiones a presión	6,6 x 11 mm (diámetro del flexible D = 6 mm)
Piezas en contacto con el medio	Ni, Al, CuBe, PU

Alimentación de corriente

Alimentación auxiliar	DC 24 V, 1 A
Consumo de energía	24 VA
Tipo de batería	iones de litio
Duración de la batería	aprox. 8 h

Condiciones ambientales admisibles

Medio	Aire ambiental
Temperatura de servicio admisible	10 ... 40 °C
Temperatura de almacenamiento	-10 ... +70 °C
Humedad relativa	30 ... 80 % h. r. (sin rocío)

Parámetros de regulación

Niveles de regulación	0 ... 50 % ajustables individualmente ó 100 %
Velocidad de regulación	aprox. 5 s (en función del volumen de prueba)

Comunicación

Interfaz	RS-232 y USB
Tiempos de respuesta	1 valor/s
Ajuste del punto cero	automático (en intervalos ajustables) manual (tecla ZERO)

Conformidad CE, homologaciones, certificados

Conformidad CE

Directiva de EMC 2004/108/EG, EN 61000-6-3 Emisión de interferencias en zona residencial, industrial y comercial y EN 61000-6-2 Resistencia a interferencias para zonas.

Homologaciones

GOST Metrología/técnica de medición, Rusia

GOST-R Certificado de importación, Rusia

Certificaciones

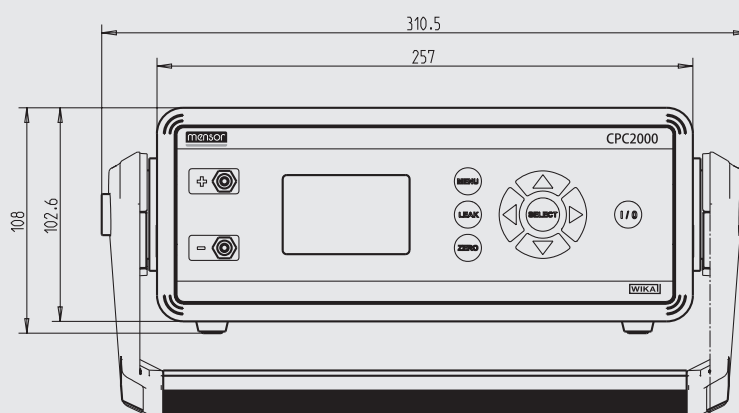
Calibración ¹⁾ Estándar: certificado de calibración 3.1 según DIN EN 10204
Opción: certificado de calibración DKD/DAkkS

1) Calibrado en posición horizontal.

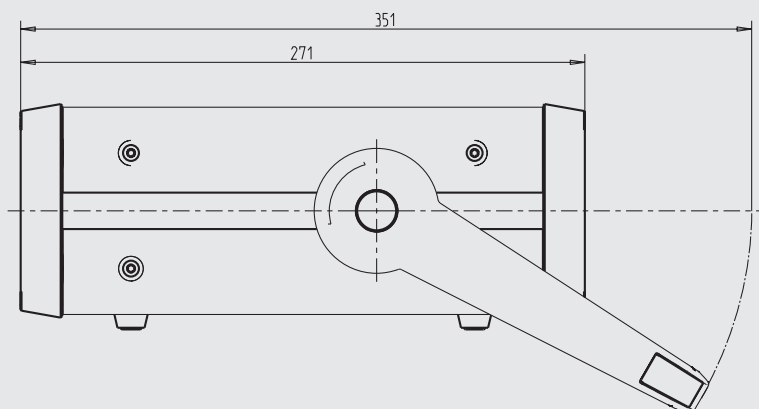
Para homologaciones y certificaciones, véase el sitio web

Dimensiones en mm

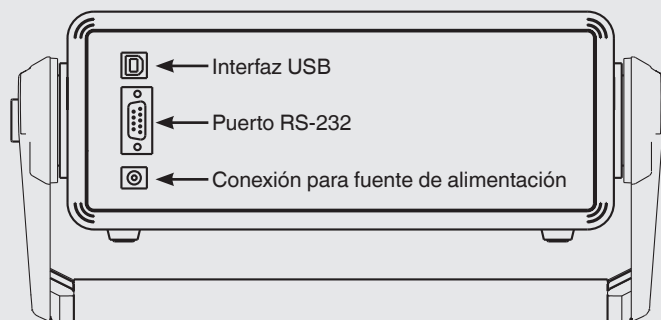
Vista frontal



Vista lateral

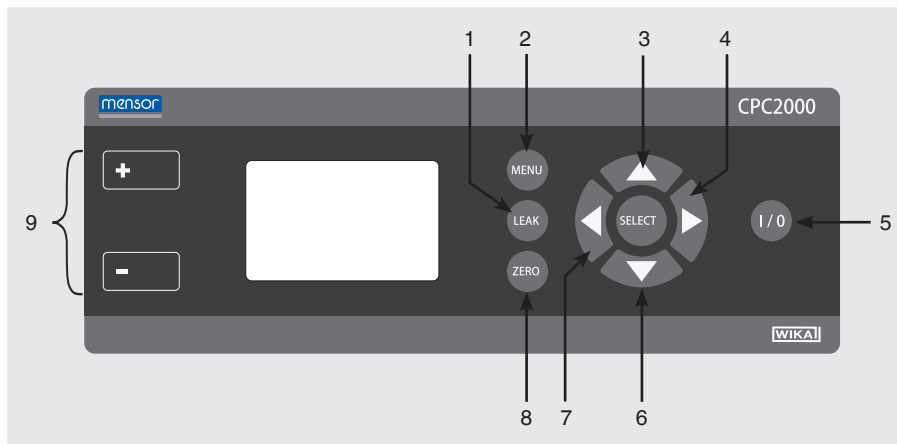


Conexiones eléctricas en la parte posterior



Teclado y pantalla

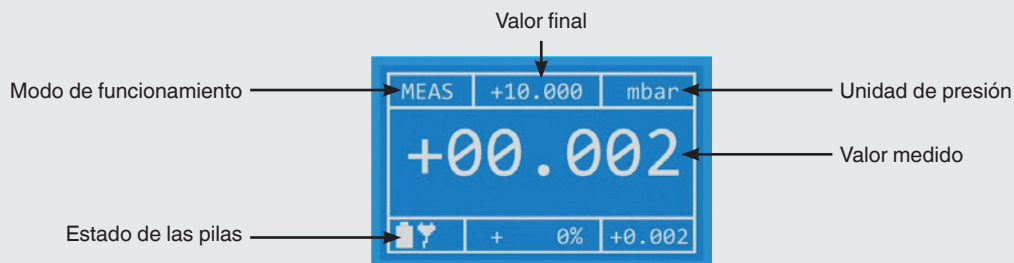
Descripción del teclado



- 1) En el modo de regulación: iniciar la medición de fugas, de otro modo sin funcionamiento
- 2) Durante el proceso de regulación → Vent, de otro modo llamado del SETUP
- 3) Aumentar el valor nominal un x %
- 4) Llevar el valor nominal al 100 %
- 5) Tecla "Enc/Apag"
- 6) Reducir el valor nominal un x %
- 7) Llevar el valor nominal al 0 %
- 8) Ajuste del punto cero
- 9) Conexiones a presión

Modos y representaciones de monitores posibles

Medir



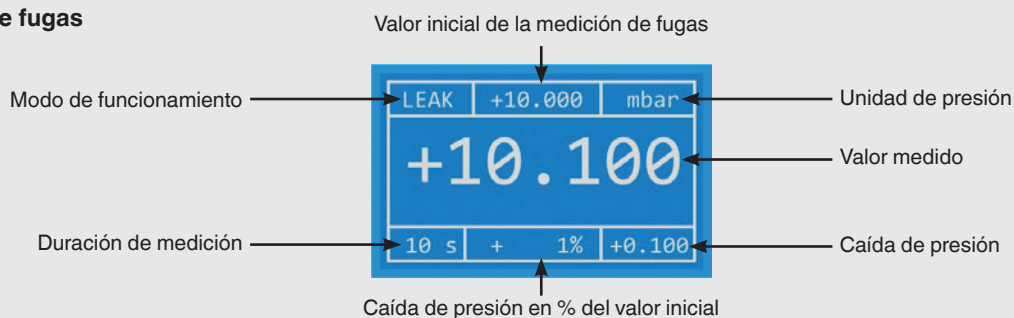
En el modo de medición se miden las presiones en los puertos de presión de forma altamente precisa.

Regular



En el modo de regulación se suministran las presiones en los puertos de presión de forma altamente precisa. Una modificación del valor nominal (a una altura seleccionable) se realiza mediante / - Teclas.

Prueba de fugas



En el modo de prueba se determina la caída de presión/tiempo en el dispositivo de ensayo conectado.

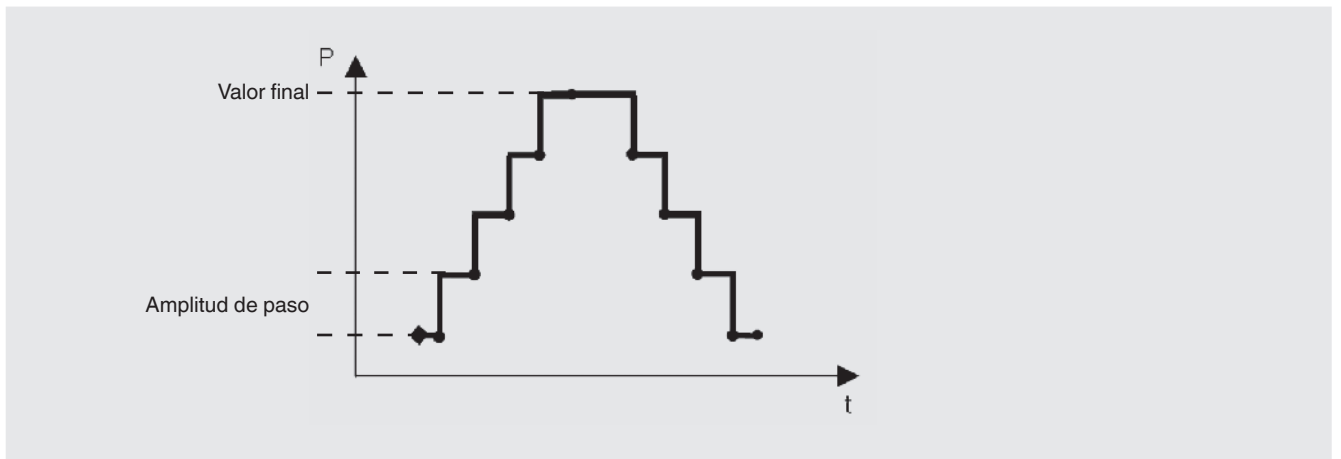
Menú y proceso de calibración

I) Configuración general a través del menú SETUP (configuración)

Puntos del menú SETUP

- Seleccionar **el rango de medida**
- Seleccionar **la unidad de presión** (Pa, kPa, hPa, bar, mbar, psi, inH₂O, inHg, mmHg, Torr)
- **Amplitud de paso** libremente seleccionable entre 0 ... 50 % ó 100 %
- Seleccionar **modo de operación** (MEAS, CTRL, AUTO)
- Seleccionar **idioma** (DE, EN, ES, FR)
- **Ajustes** del controlador (ajuste del punto cero, interfaz, pantalla, modo automático, información)

II) Ejemplo del ciclo de calibración



1. Valor final predeterminado del ciclo de calibración (span)

MENU	
BEREICH...	+10.000
EINHEIT...	mbar
SCHRITTE...	50%
MODUS...	CTRL
SPRACHE...	DE
EINSTELLUNGEN	-->

Configurar el valor final (span):

Seleccionar dígito mediante / - Teclas

Cambiar dígito mediante / - Teclas

2. Volver a la pantalla principal y procesar el ciclo de calibración gradualmente en x %

CTRL	+10.000	mbar
+04.999		
	+	50% +5.000

Modificar valor nominal en x %:

Modificación de presión en % vía / - Teclas

Modificación de presión al 100 % vía - Tecla

Modificación de presión nuevamente al 0 % vía - Tecla

El nuevo nivel de presión seleccionado es aplicado inmediatamente después de la modificación del valor nominal.

Volumen de suministro

- Controlador portátil de bajas presiones modelo CPC2000
- Fuente de alimentación
- Manual de instrucciones en idioma alemán e inglés
- Certificado de calibración 3.1 según DIN EN 10204

Opciones

- Certificado de calibración DKD/DAkkS

Accesorios

- Cable de interfaz USB o RS-232
- Robusto maletín de transporte

Indicaciones relativas al pedido

Modelo / Rango de medida / Exactitud / Clase de certificado / Cable de conexión a la red / Indicaciones adicionales relativas al pedido

© 2013 WIKA Alexander Wiegand SE & Co. KG, todos los derechos reservados.
Los datos técnicos descritos en este documento corresponden al estado actual de la técnica en el momento de la publicación.
Nos reservamos el derecho de modificar los datos técnicos y materiales.



Instrumentos WIKA, S.A.U.
C/Josep Carner, 11-17
08205 Sabadell (Barcelona)/España
Tel. +34 933 9386-30
Fax +34 933 9386-66
info@wika.es
www.wika.es