

# Kit de servicio hidráulico Modelo CPG-KITH

Hoja técnica WIKA CT 93.02

## Aplicaciones

- Industrias de fuel-oil y gas
- Áreas de reparación y servicio
- Servicio de calibración y mantenimiento
- Calibraciones fáciles in situ

## Características

- Comprobación y ajuste de manómetros, sensores de presión, presostatos o válvulas de seguridad
- Instrumento de referencia modelo CPG1500 con 0,05 % FS
- Versión hidráulica hasta 700 bar (10.000 psi)
- Manejo fácil y claro



Kit de servicio hidráulico, modelo CPG-KITH

## Descripción

### Campo de aplicación

El kit de servicio hidráulico CPG-KITH es la herramienta ideal para comprobación hidráulica, ajuste y calibración de instrumentos de medición de presión mecánicos y electrónicos mediante mediciones comparativas, o para ajuste de presostatos. El usuario puede efectuar estas comprobaciones como dispositivo fijo en el laboratorio o en el taller, o directamente en el lugar, en el punto de medición. El kit de servicio permite realizar el mantenimiento y el servicio técnico de manera segura y flexible. El kit tiene un acabado de alta calidad, es práctico y robusto, y óptimo para el uso en servicio técnico.

### Componentes

El kit de servicio consta de una bomba hidráulica de prueba manual para generar una determinada presión de prueba y un manómetro digital de alta precisión modelo CPG1500, como instrumento de referencia. Como medio de presión se utiliza aire. El maletín de pruebas contiene también diversos adaptadores de conexión. Todos los componentes están almacenados en el maletín y protegidos para el transporte interno.

### Fácil funcionamiento

Tras conectar y activar la bomba se somete el instrumento a comprobar y el CPG1500 a la misma presión. La presión de prueba se ajusta con exactitud mediante una válvula de regulación de precisión. Comparando ambas lecturas con presiones discretionales puede efectuarse una comprobación de la exactitud de medición o un ajuste del instrumento a comprobar.

### Software WIKA-Cal

Los datos recogidos se pueden transmitir desde el registrador de datos del manómetro digital de forma inalámbrica al software de calibración WIKA-Cal, para su posterior análisis, mediante WIKA-Wireless. El WIKA-Cal ofrece, además de una calibración asistida por PC, también la gestión de los datos de calibración y del instrumento en una base de datos SQL. Para la transferencia de datos se dispone de un puerto WIKA-Wireless.

## Datos técnicos

Datos técnicos	Versión Métrica CPG-KITH-EUxx-Z	Versión Imperial CPG-KITH-USxx-Z
<b>CPG1500</b>		
Rango de presión	Véase indicaciones relativas al pedido	
Conexión a presión	G ½ rosca macho	¼ NPT rosca macho
Componentes en contacto con el medio	Acero inoxidable	
<b>CPP700-H</b>		
Rango de presión	0 ... 700 bar	0 ... 10.000 psi
Líquido de transmisión de los valores de presión	Fluidos hidráulicos a base de aceite mineral o simplemente agua destilada <sup>1) 2)</sup>	
Conexión a presión	Rosca hembra G ½" para instrumento de referencia, de giro libre, flexible con rosca hembra G ¼" para instrumento a comprobar	Rosca hembra ¼ NPT con adaptador para instrumento de referencia, flexible con rosca ¼ NPT para instrumento a comprobar
Ajuste de precisión	Válvula de regulación fina/variador de volumen	
Depósito de líquido	200 cm <sup>3</sup> (12,2 in <sup>3</sup> )	
Material	Aluminio anodizado, latón, acero inoxidable, ABS	
Juntas	FKM y NBR (estándar)	
Dimensiones (ancho x profundidad x altura)	280 x 170 x 120 mm (11,02 x 6,69 x 4,72 in)	
Peso	1,9 kg (4,19 lbs.)	
Accesorios estándar	Manguera de conexión para pieza de ensayo Minimes® <sup>®</sup> , longitud 1 m (3,3 ft)	

1) Otros medios de transmisión de presión a consultar.

2) Los líquidos no están incluidos en el alcance del suministro.

## Certificados

<b>Certificado</b>	
<b>Calibración</b>	Estándar: certificado de calibración 3.1 según EN 10204 Opción: certificado de calibración DKD/DAkkS
<b>Período de recalibración recomendado</b>	1 año (en función de las condiciones de uso)

Para homologaciones y certificaciones, véase el sitio web

Indicaciones relativas al pedido	Versión Métrica	
	Rango de medición	Exactitud
CPG-KITH-EU52-5-ZZ	0 ... 60 bar	0,05 % FS <sup>3)</sup>
CPG-KITH-EU53-5-ZZ	0 ... 100 bar	0,05 % FS <sup>3)</sup>
CPG-KITH-EU54-5-ZZ	0 ... 160 bar	0,05 % FS <sup>3)</sup>
CPG-KITH-EU55-5-ZZ	0 ... 250 bar	0,05 % FS <sup>3)</sup>
CPG-KITH-EU51-5-ZZ	0 ... 400 bar	0,05 % FS <sup>3)</sup>
CPG-KITH-EU50-5-ZZ	0 ... 700 bar	0,05 % FS <sup>3)</sup>
CPG-KITH-EU52-1-ZZ	0 ... 60 bar	0,1 % FS <sup>3)</sup>
CPG-KITH-EU53-1-ZZ	0 ... 100 bar	0,1 % FS <sup>3)</sup>
CPG-KITH-EU54-1-ZZ	0 ... 160 bar	0,1 % FS <sup>3)</sup>
CPG-KITH-EU55-1-ZZ	0 ... 250 bar	0,1 % FS <sup>3)</sup>
CPG-KITH-EU51-1-ZZ	0 ... 400 bar	0,1 % FS <sup>3)</sup>
CPG-KITH-EU50-1-ZZ	0 ... 700 bar	0,1 % FS <sup>3)</sup>

3) FS = fondo de escala

Indicaciones relativas al pedido	Versión Imperial	
	Rango de medición	Exactitud
CPG-KITH-US52-5-ZZ	0 ... 700 psi	0,05 % FS <sup>3)</sup>
CPG-KITH-US53-5-ZZ	0 ... 1.500 psi	0,05 % FS <sup>3)</sup>
CPG-KITH-US54-5-ZZ	0 ... 2.000 psi	0,05 % FS <sup>3)</sup>
CPG-KITH-US55-5-ZZ	0 ... 3.000 psi	0,05 % FS <sup>3)</sup>
CPG-KITH-US51-5-ZZ	0 ... 5.000 psi	0,05 % FS <sup>3)</sup>
CPG-KITH-US50-5-ZZ	0 ... 10.000 psi	0,05 % FS <sup>3)</sup>
CPG-KITH-US52-1-ZZ	0 ... 700 psi	0,1 % FS <sup>3)</sup>
CPG-KITH-US53-1-ZZ	0 ... 1.500 psi	0,1 % FS <sup>3)</sup>
CPG-KITH-US54-1-ZZ	0 ... 2.000 psi	0,1 % FS <sup>3)</sup>
CPG-KITH-US55-1-ZZ	0 ... 3.000 psi	0,1 % FS <sup>3)</sup>
CPG-KITH-US51-1-ZZ	0 ... 5.000 psi	0,1 % FS <sup>3)</sup>
CPG-KITH-US50-1-ZZ	0 ... 10.000 psi	0,1 % FS <sup>3)</sup>

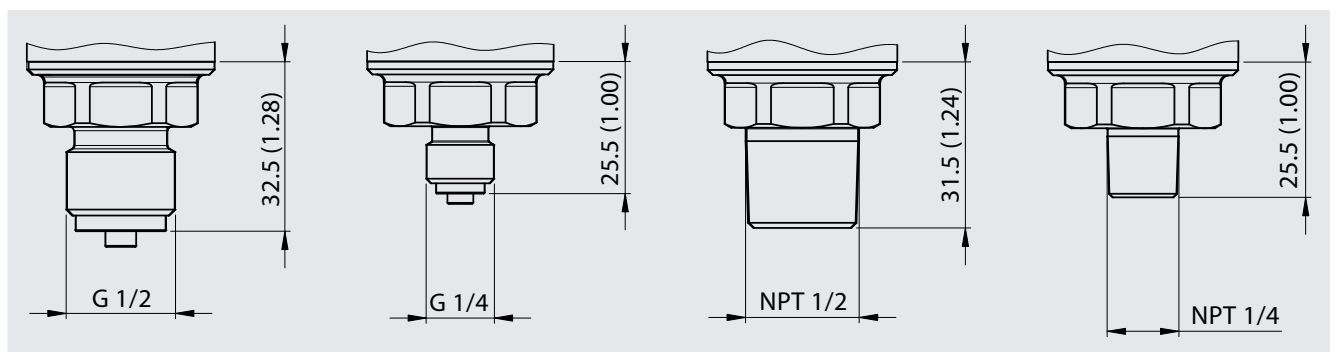
3) FS = fondo de escala

Indicaciones relativas al pedido	
CPG-A-15-ZZ2-Z	Transferencia inalámbrica de datos mediante WIKA-Wireless en lápiz USB
WIKA-Cal	WIKA-Cal
CPG-A-15-ZZB-Z	Juego de adaptadores BSP
CPH-A-15-ZZF-Z	Juego de adaptadores NPT
CPG-A-15-ZZD-Z	Juego de juntas consistente en 4 juntas USIT G ½ y 2 juntas USIT G ¼
CPG-A-15-ZZC-Z	3 x pilas alcalinas AA

Kit de adaptadores para conexión del instrumento a comprobar		
Rango de presión	BSP	NPT
Adaptador	G ¼ macho a: G ½ hembra G ¾ hembra G 1 ½ hembra	G ¼ macho a: ½ NPT hembra ¼ NPT hembra ¾ NPT hembra ½ NPT hembra

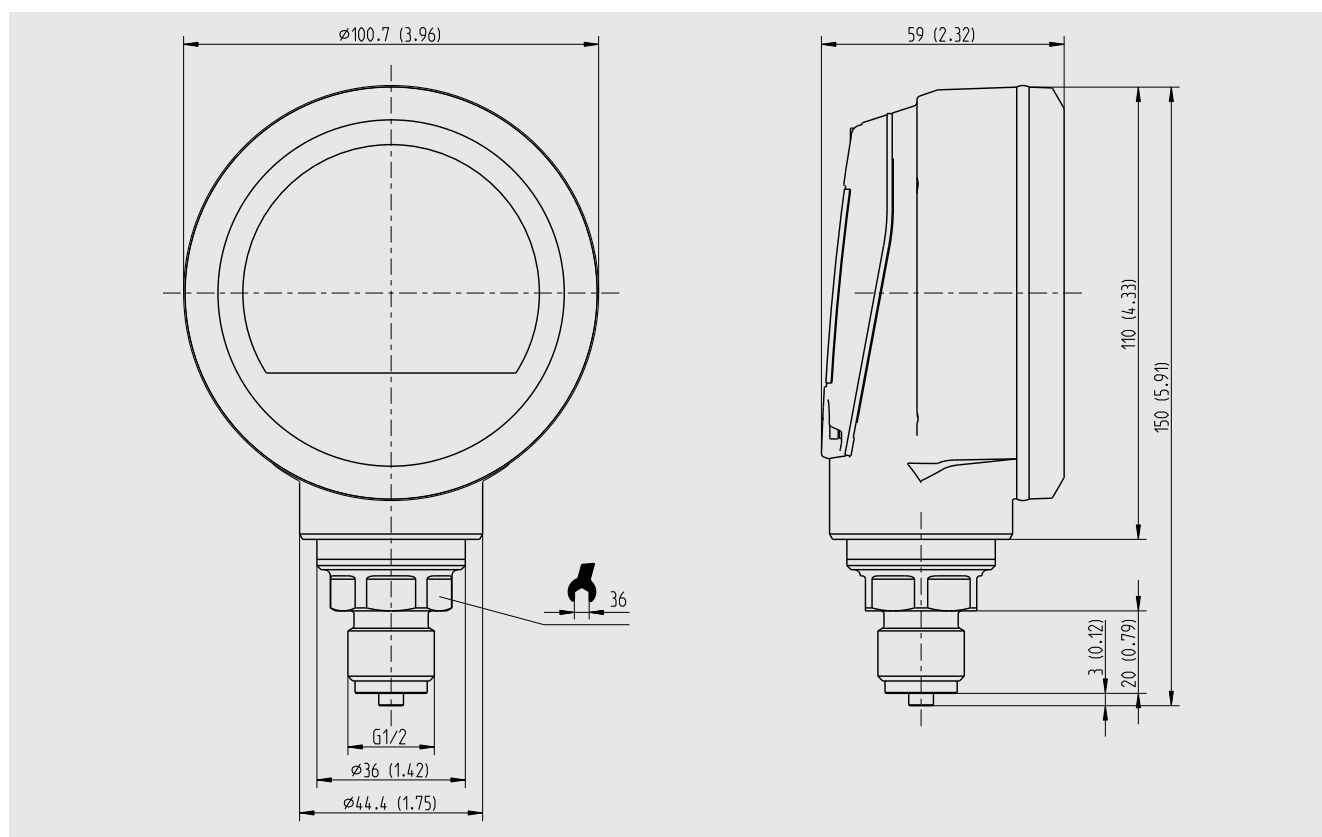
## Dimensiones en mm (in)

### Diversas conexiones de prueba



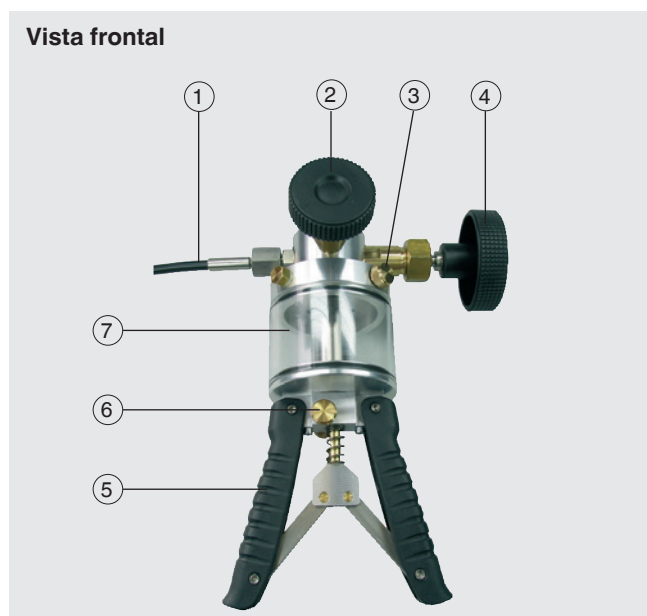
## Dimensiones en mm (in)

### CPG1500 sin tapa protectora de goma



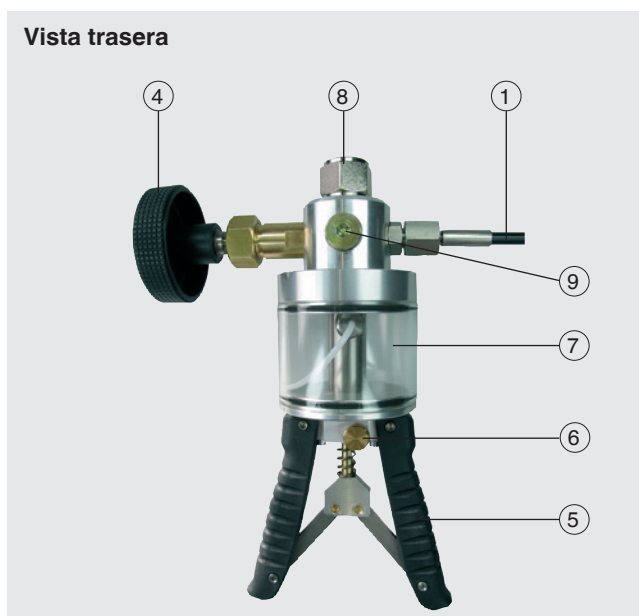
### Bomba de prueba manual, hidráulica, modelo CPP700-H

#### Vista frontal



- ① Flexible para conexión al instrumento a comprobar; sistema Minimes® con racor con mamparo para manómetro a rosca hembra de 1/4
- ② Válvula de alivio de presión
- ③ Tornillo de cierre para depósito de líquido
- ④ Válvula de regulación fina (variador de volumen)
- ⑤ Empuñaduras de la bomba

#### Vista trasera



- ⑥ Botón de conmutación para generación de presión inicial y alta presión
- ⑦ Depósito de líquido
- ⑧ Conexión G 1/2 interior, giro libre para instrumentos de referencia
- ⑨ ¡Tapones ciegos, no abrirlos!

## Software de calibración WIKA-Cal

### Fácil y rápido - emisión de un certificado de calibración de calidad

El software de calibración WIKA-Cal se utiliza para elaborar certificados de calibración o protocolos de datalogger para manómetros, y está disponible para su descarga gratuita como versión de prueba.

Una plantilla asiste al usuario en el proceso de la emisión del documento.

Para pasar de la versión de prueba a una versión completa de la correspondiente plantilla hay que adquirir una llave USB con la plantilla.

La versión de prueba pre-instalada cambia automáticamente a la versión completa seleccionada al introducir la llave USB, y está disponible mientras dicha llave esté conectada al ordenador.



- Emisión de certificados de calibración para instrumentos mecánicos y electrónicos de medida de presión
- Un asistente de calibración hace de guía durante la calibración
- Generación automática de los pasos de calibración
- Creación de certificados 3.1 según DIN EN 10204
- Elaboración de protocolos de datalogger
- Interfaz fácil para el usuario
- Idiomas: alemán, inglés, italiano y otros se agregan en actualizaciones del software

Para mas informaciones véase la hoja técnica CT 95.10

Con la plantilla Cal se generan certificados de calibración y con la plantilla Log protocolos de registro.



#### Cal Demo

La certificación se limita a 2 puntos de medición mediante la regulación automática de presiones mediante un controlador de presión.



#### Cal Light

La emisión de certificados de calibración sin limitación de puntos de medida sin regulación automática de presiones mediante controlador de presión.



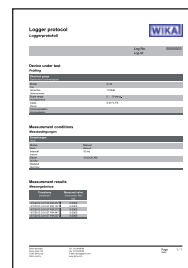
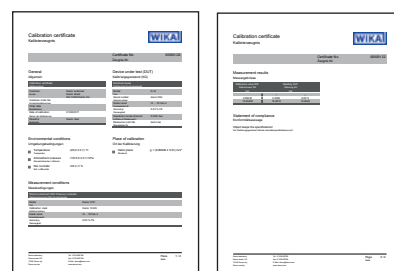
#### Log Demo

Emisión de protocolos de prueba de datalogger, limitados a 5 valores de medida



#### Log

Emisión de protocolos de prueba datalogger, sin limitación de los valores de medida.



## Volumen de suministro

- Manómetro digital de precisión modelo CPG1500
- Bomba de prueba manual, hidráulica, modelo CPP700-H
- Juego de adaptadores
- Tapa protectora de goma para modelo CPG1500
- Maletín con forro interior de espuma, adecuado para CPG1500, CPP700 y juego de adaptadores
- Manual de instrucciones CPG1500 y CPP700-H

## Opciones

- Calibración DKD/DAkKS

## Accesorios

- Software de calibración WIKA-Cal
- Memoria USB con WIKA-Wireless

